

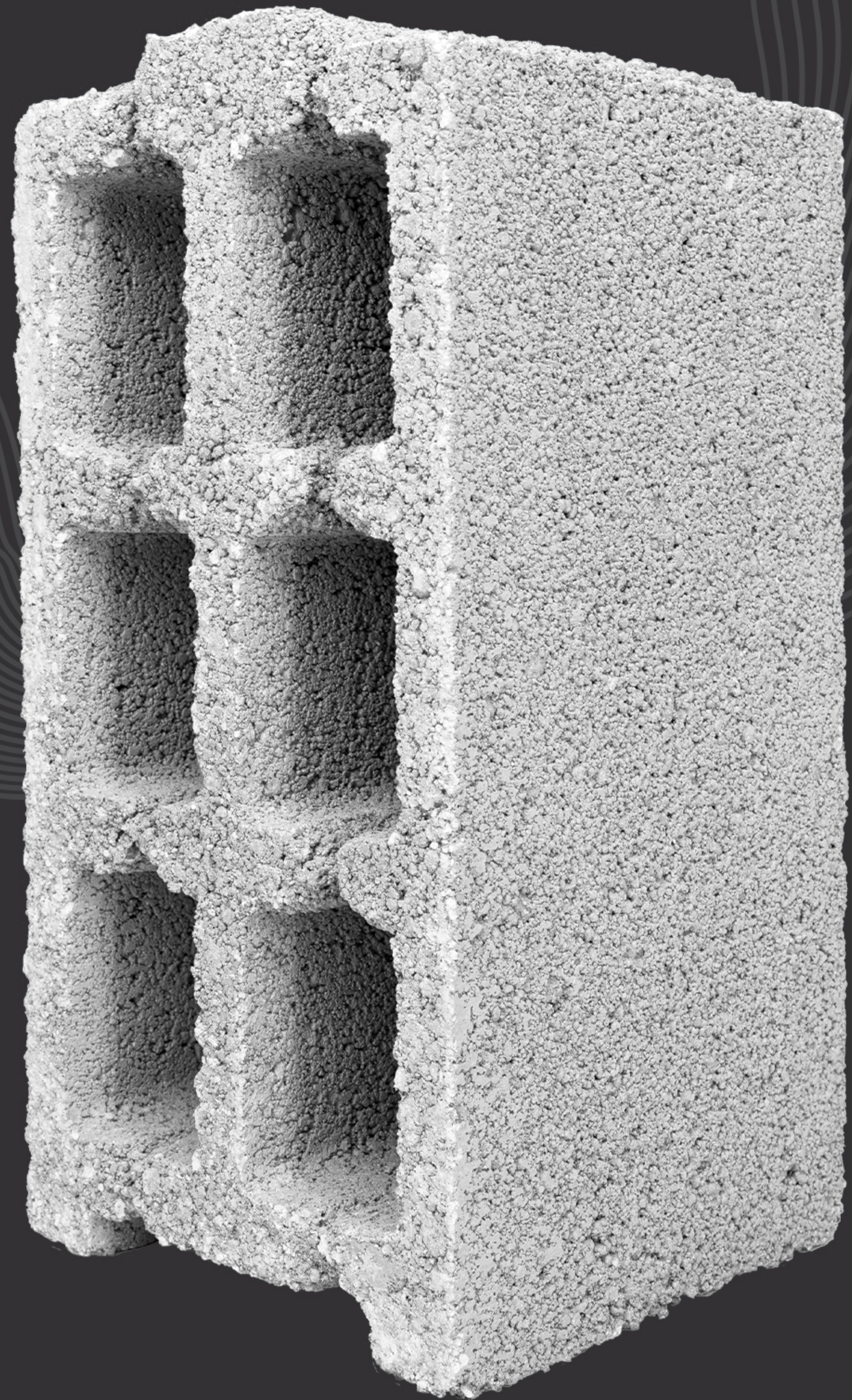
کاسپسا
CASPISA



CATALOG 2024

بلوک سبک

تنها بلوک استاندارد در استان اصفهان



مقدمه

از آنجا که رسالت شرکت کاسپین بتن (سهامی خاص) بر نوآوری و به کارگیری علم روز مهندسی در راستای خدمتی نوین به پیشرفت ایرانی آباد می باشد ، بر آن شدیم در راستای مقاوم سازی و سبک سازی سازه های عصر حاضر و بروزرسانی سازه ها در برابر زلزله قدمی هرچند کوچک برداریم.

لذا از سال ۱۳۹۰ فعالیت تحقیقاتی مهندسی خود را شروع و پس از آن در سال ۱۳۹۵ تولید بتن آماده بر پایه دستاورد های تحقیقاتی را آغاز کردیم.

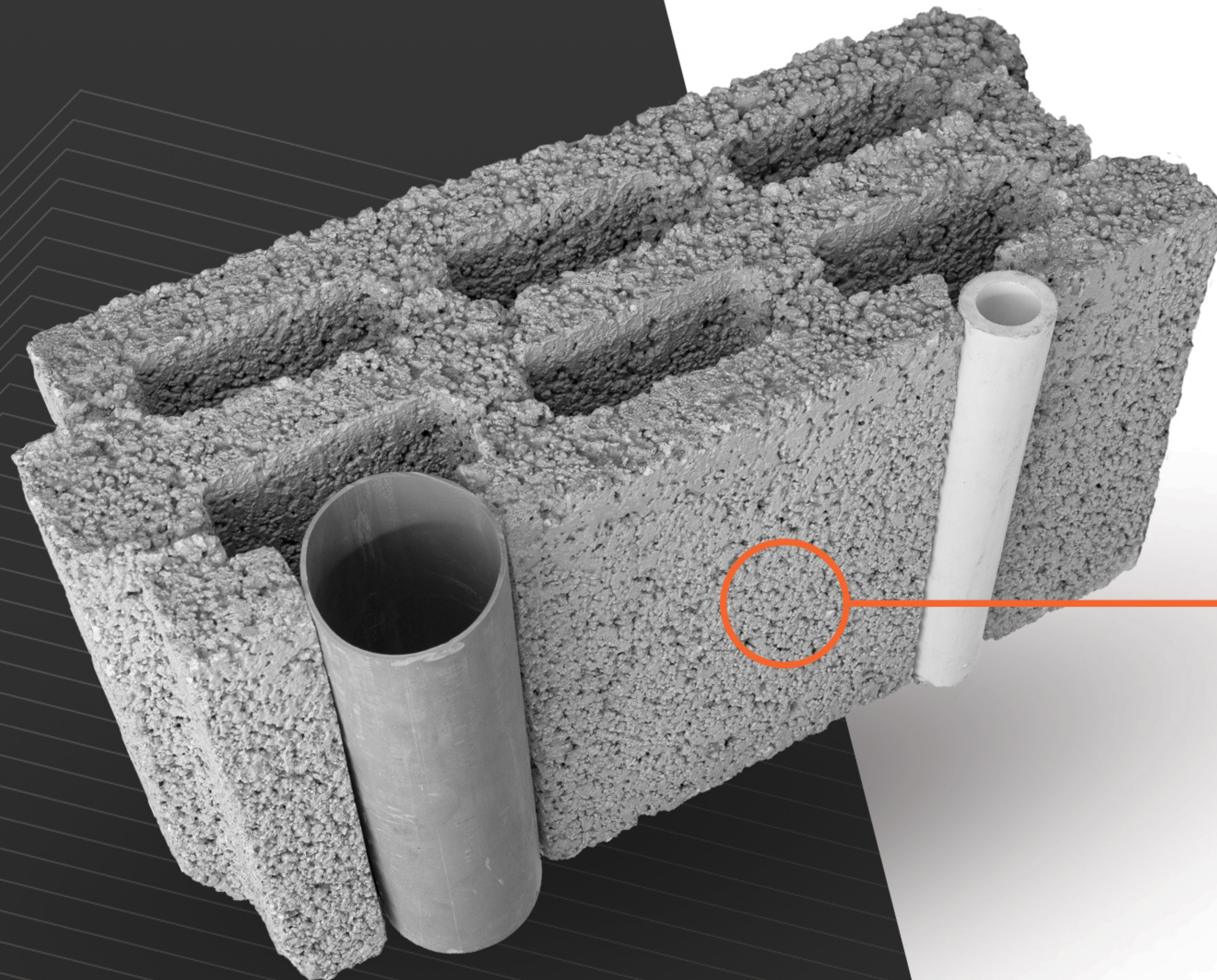
پس از بحث مقاوم سازی ، سبک سازی سازه ها را با تولید بلوک های سبک بتنی شروع کرده ایم.

درباره کارخانه و فرآیند تولید

شرکت کاسپین بتن کاشان با مساحتی بالغ بر یک هکتار در شهرک صنعتی کویر کاشان، تولید بلوک سبک سیمانی را از سال ۱۳۹۸ آغاز کرد. تولید این محصول جدید توسط بچینگ و دستگاه تولید بلوک ثابت تمام اتوماتیک انجام می شود. تمامی محصولات پس از تولید به اتاق بخار رفته و کاملاً فرآوری می شود و سپس به دیپوی مخصوص تحویل مشتری، وارد و آماده سازی می گردد. واحد کنترل کیفی موظف است به صورت روزانه کلیه مصالح ورودی به کارخانه را کنترل کند که حتماً کیفیت آن مطابق با استاندارد باشد، و سپس محصول نهایی را به صورت رندوم و روزانه از خط تولید برداشت کرده و کلیه آزمایشات مقاومت فشاری، چگالی، مقاومت حرارتی، میزان جذب آب و ... روی نمونه بلوک ها انجام می گردد و مجوز ورود آن به دیپوی مخصوص تحویل مشتری صادر می شود.



مشخصات بلوک کاسپسا



سیمان، پوکه، روان کننده
الیاف، آب و افزودنی (مطابق طرح اختلاط)

تا رده D6

تا رده CS5

53Db

max 290 Kg/m³

0.65 m²×k/w

ترکیبات

وزن حجمی (چگالی)

مقاومت فشاری

افت صوت

میزان جذب آب

ضریب هدایت حرارتی

شکل مناسب

تو خالی ته پر / سرعت اجرا
جلوگیری از هدر رفت ملات

عایق حرارتی

رعایت مبحث ۱۹ مقررات
ملی ساختمان / عایق همگن

وزن کم

سرعت اجرا / سهولت اجرای
تاسیسات / مقاوم در برابر زلزله

عایق صوت

رعایت مبحث ۱۸ مقررات ملی
ساختمان / جذب صوت

شکل پذیری

بافت زیر پوکه ها / جذب آب مناسب / کام و برانه
باعث همگنی پس از اجرا می شود / جلوگیری از
ترک خوردگی با گذشت زمان

کارپذیری فیزیکی

برش پذیر / میخ کوب / شیار
زنی برای عبور کابل و تاسیسات
کاهش پرت مصالح

مقاومت در برابر آتش

دوام مناسب در آتش سوزی
حفظ امنیت جان ساکنین

**دارای
استاندارد**



چرا بلوک کاسپسا؟

مزایای رقابتی بلوک های دیواری کاسپسا

+ تولید در سایز های مختلف و تعداد جداره های مختلف

+ قابلیت فوق العاده در انجام عملیات فیزیکی شامل: میخ کوبی، شیارزنی، تیشه زنی، جانمایی کابل و تاسیسات و همچنین برش توسط سنگ فرز

+ کم بودن ضریب جمع شدگی خطی بلوک های کاسپین و در نتیجه امکان ترک خوردگی کمتر

+ بلوک های کاسپسا جذب آب کمتری دارند و در نتیجه در مرحله دیوارچینی نیازی به زنجاب کردن و آب پاشی اولیه ندارند و همچنین چسبندگی مناسب مصالح به دلیل وجود خلل و فرج مناسب

+ امکان حذف گچ و خاک و انجام گچ رویه به تنهایی



چرا بلوک کاسپسا؟



مزایای رقابتی بلوک های سقفی کاسپسا

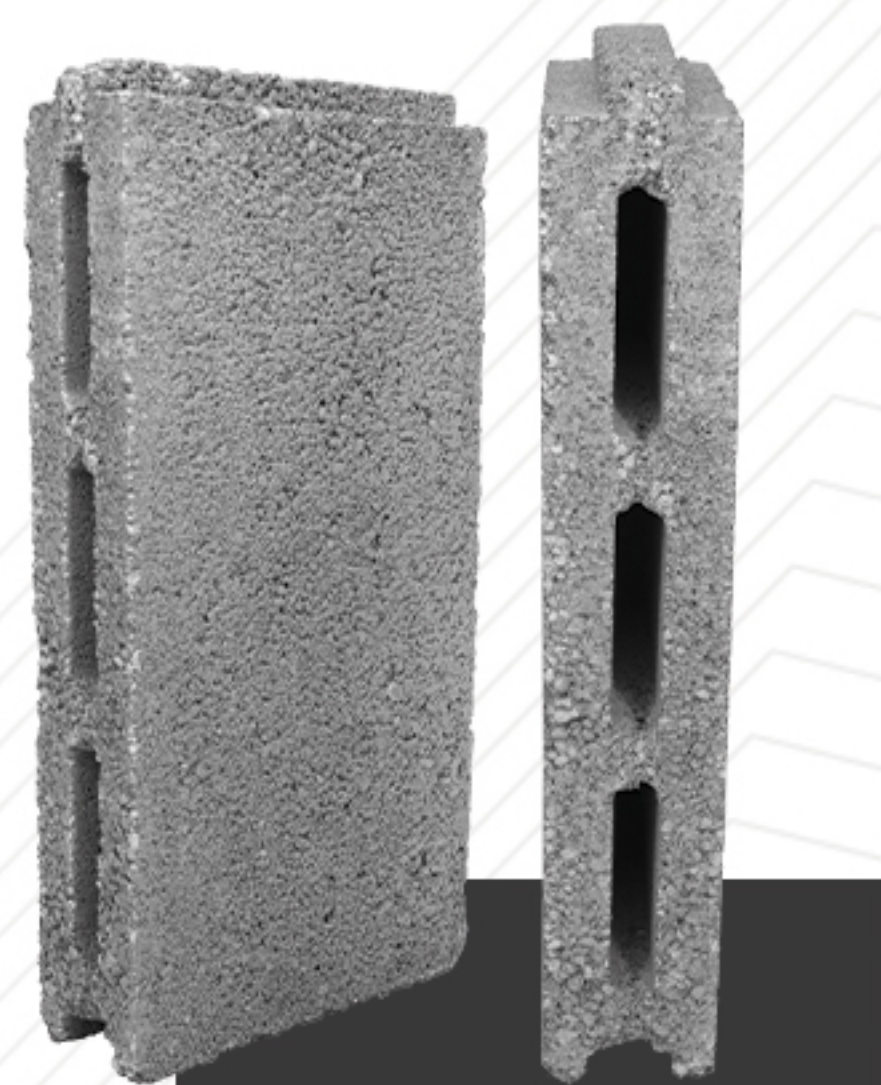
نظر به اینکه در طراحی سازه های جدید افزایش دهانه های سازه، موجب افزایش ضخامت سقف شده است، بلوک های سقفی کاسپسا در ارتفاع های ۲۵، ۳۰ و ۳۵ سانتی متر طراحی و تولید شده است. که پس از تولید در اتاق های بخار کاملا فرآوری شده و بعد از ۲۸ روز به دیوی مخصوص تحویل مشتری انتقال می یابد.

بلوک های سبک سقفی علاوه بر مزایای بلوک سبک دیواری، از مزایای شاخص اعم از سبکی و راحتی کار و مقاومت بسیار بالا برخوردار می باشد.

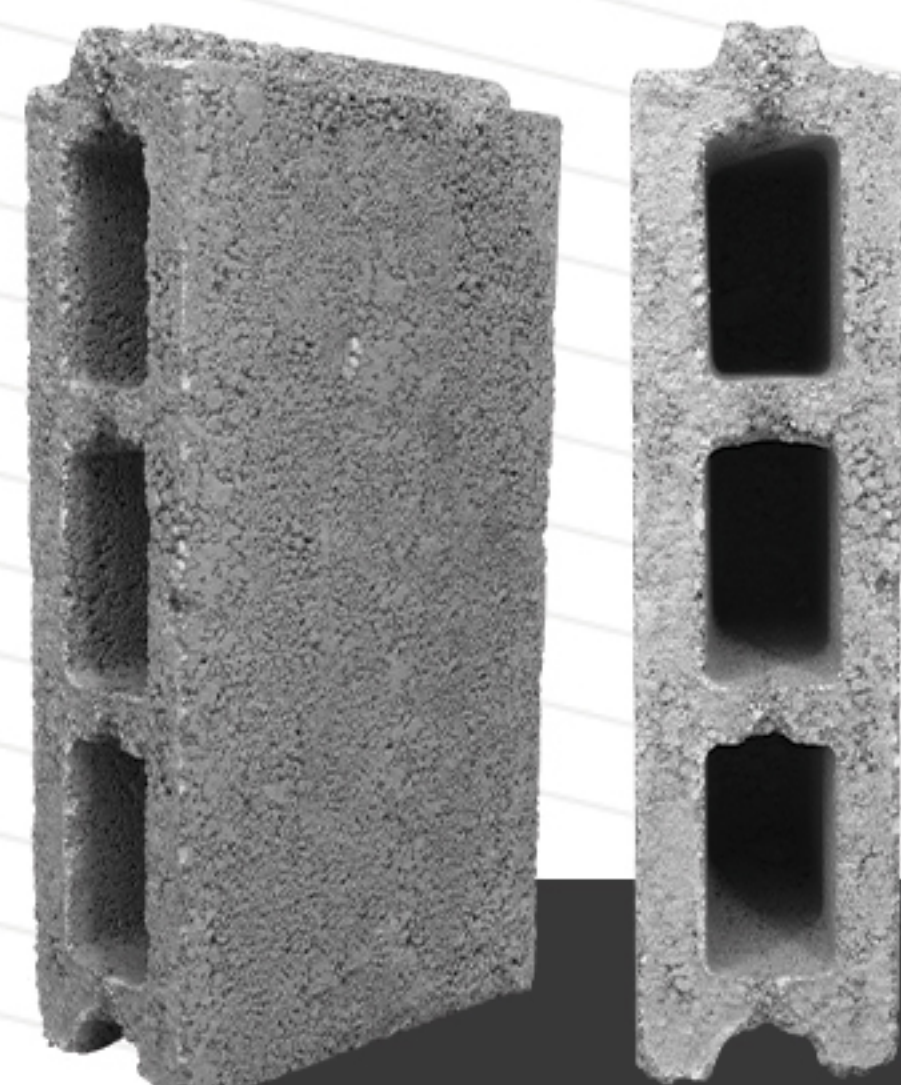
بلوک های سقفی کاسپسا باعث صرفه جویی در مصرف تیرچه ها و همچنین عایق بودن آن استفاده از فوم را حذف می نماید.

هنگام گچکاری سقف به علت چسبندگی بالای بلوک ها و زبری سنگدانه ها نیازی به رابیتس بندی نیست و این از مزیت های ویژه بلوک های سقفی کاسپسا می باشد.

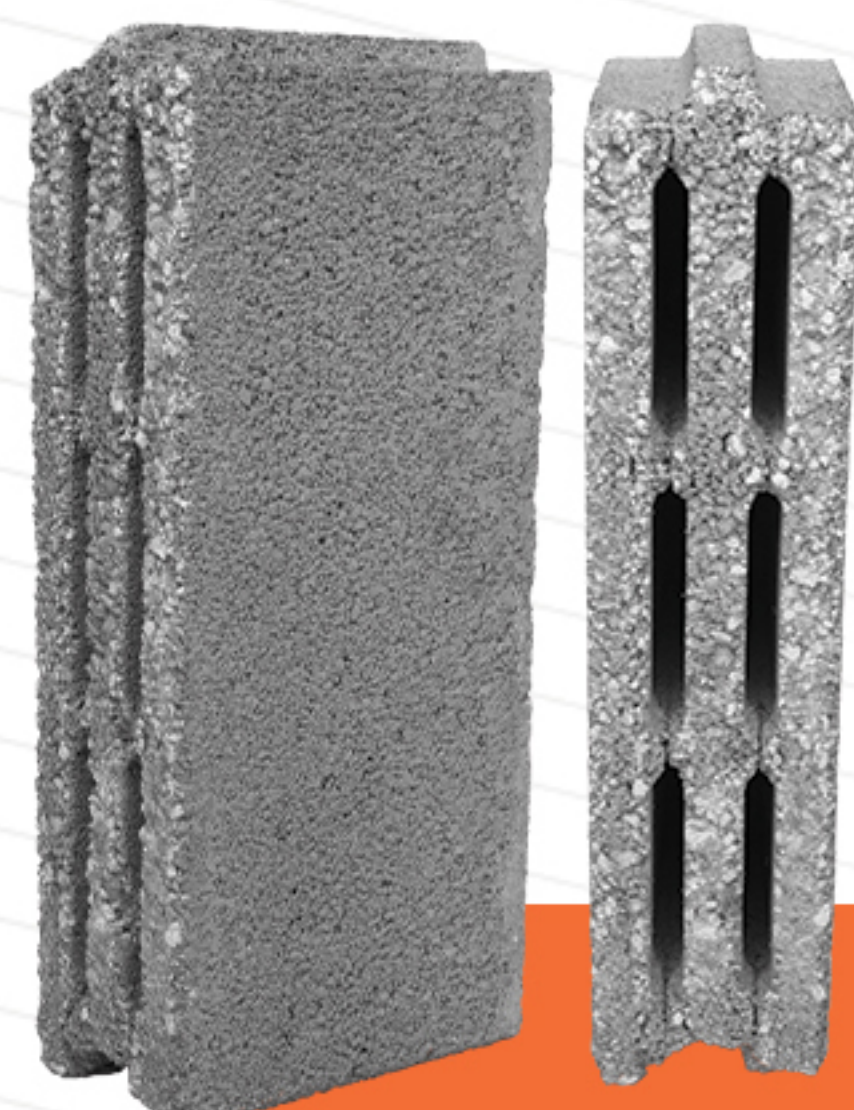
محصولات



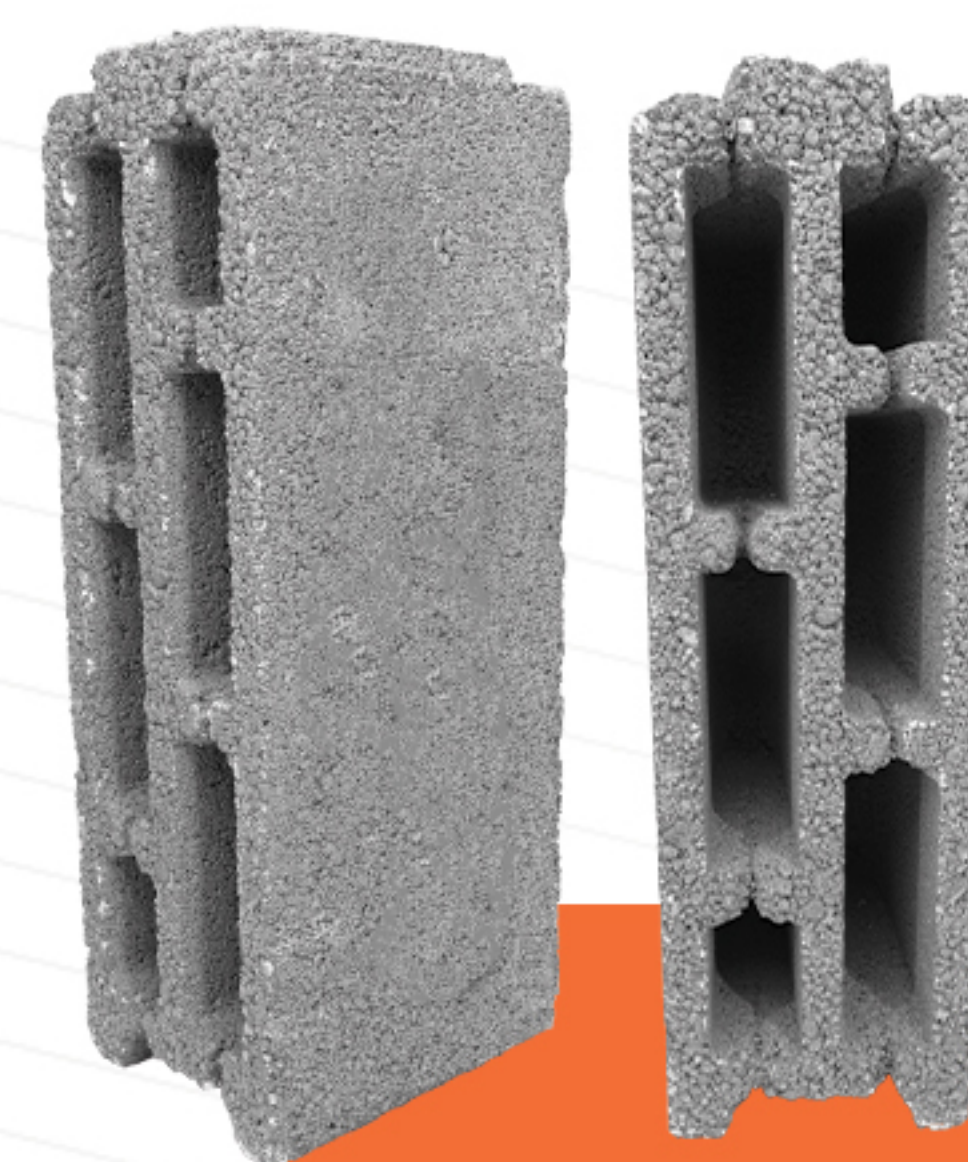
بلوک عرض ۷
دو جداره
۷ x ۲۰ x ۳۸ cm



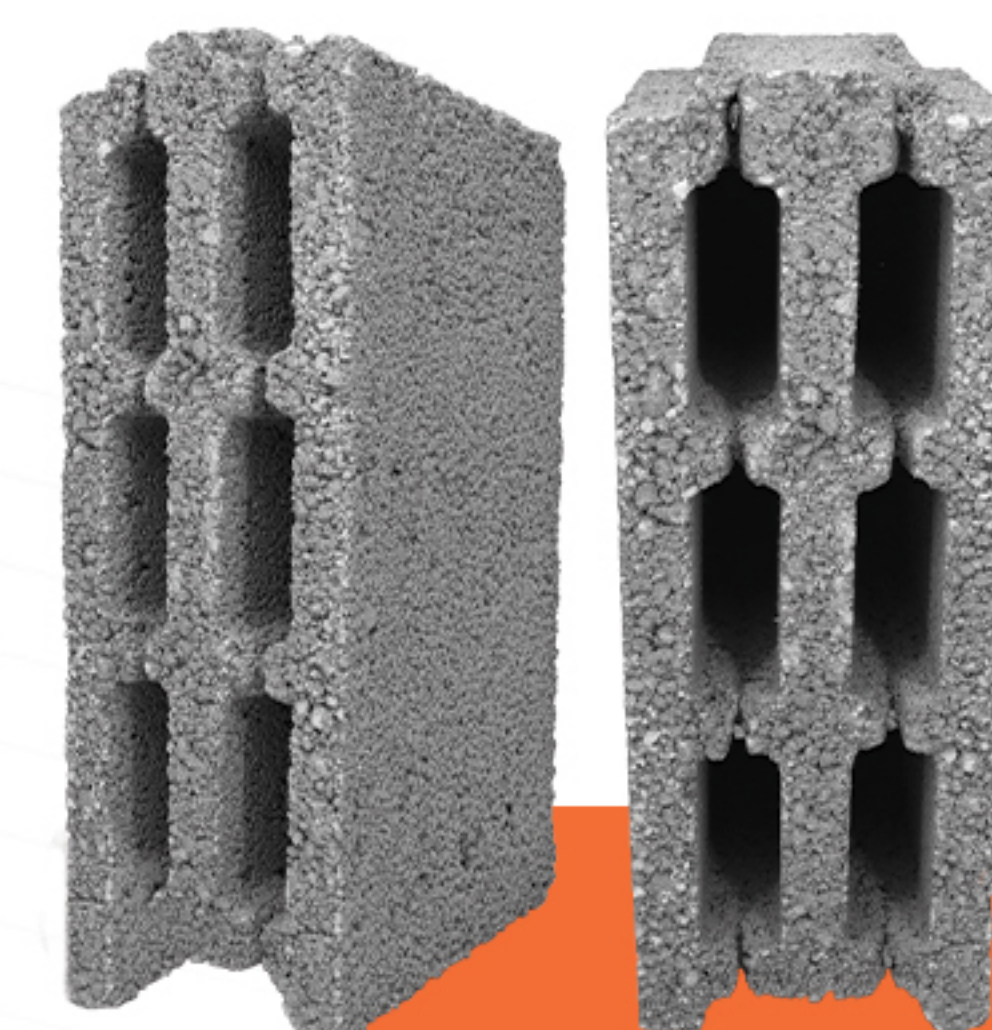
بلوک عرض ۱۰
دو جداره
۱۰ x ۲۰ x ۳۸ cm



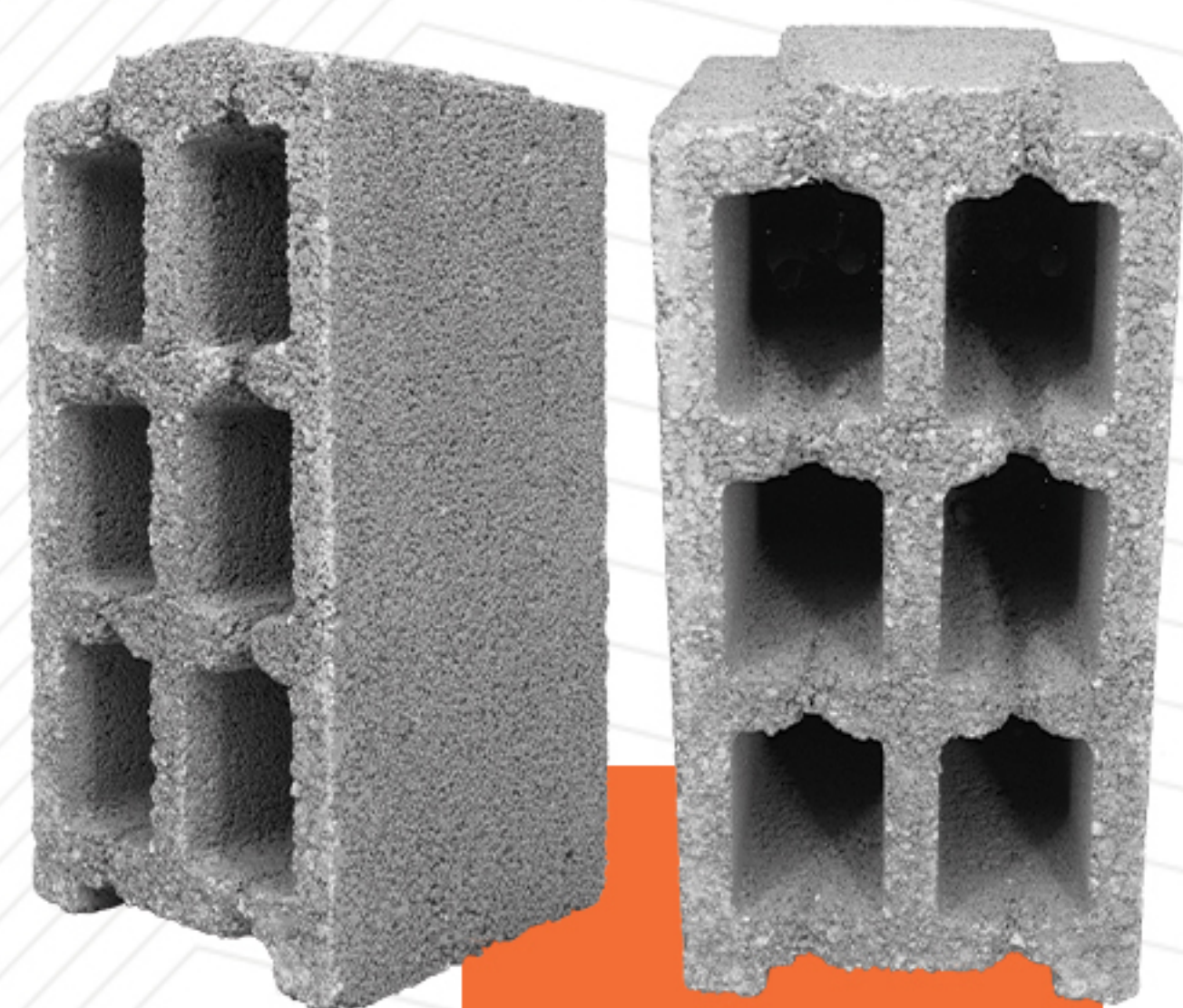
بلوک عرض ۱۰
سه جداره
۱۰ x ۲۰ x ۳۸ cm



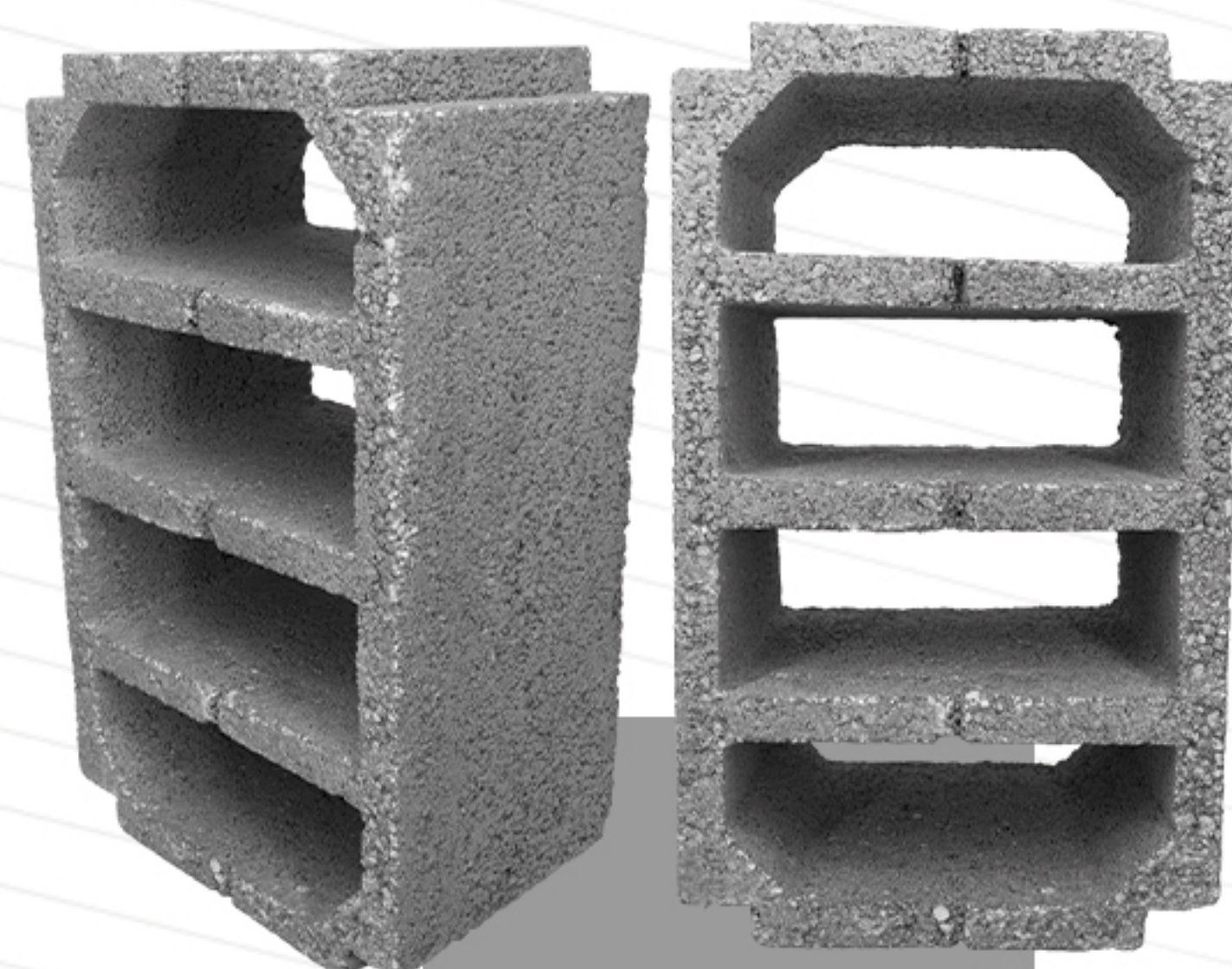
بلوک عرض ۱۵
سه جداره
۱۵ x ۲۰ x ۴۷ cm



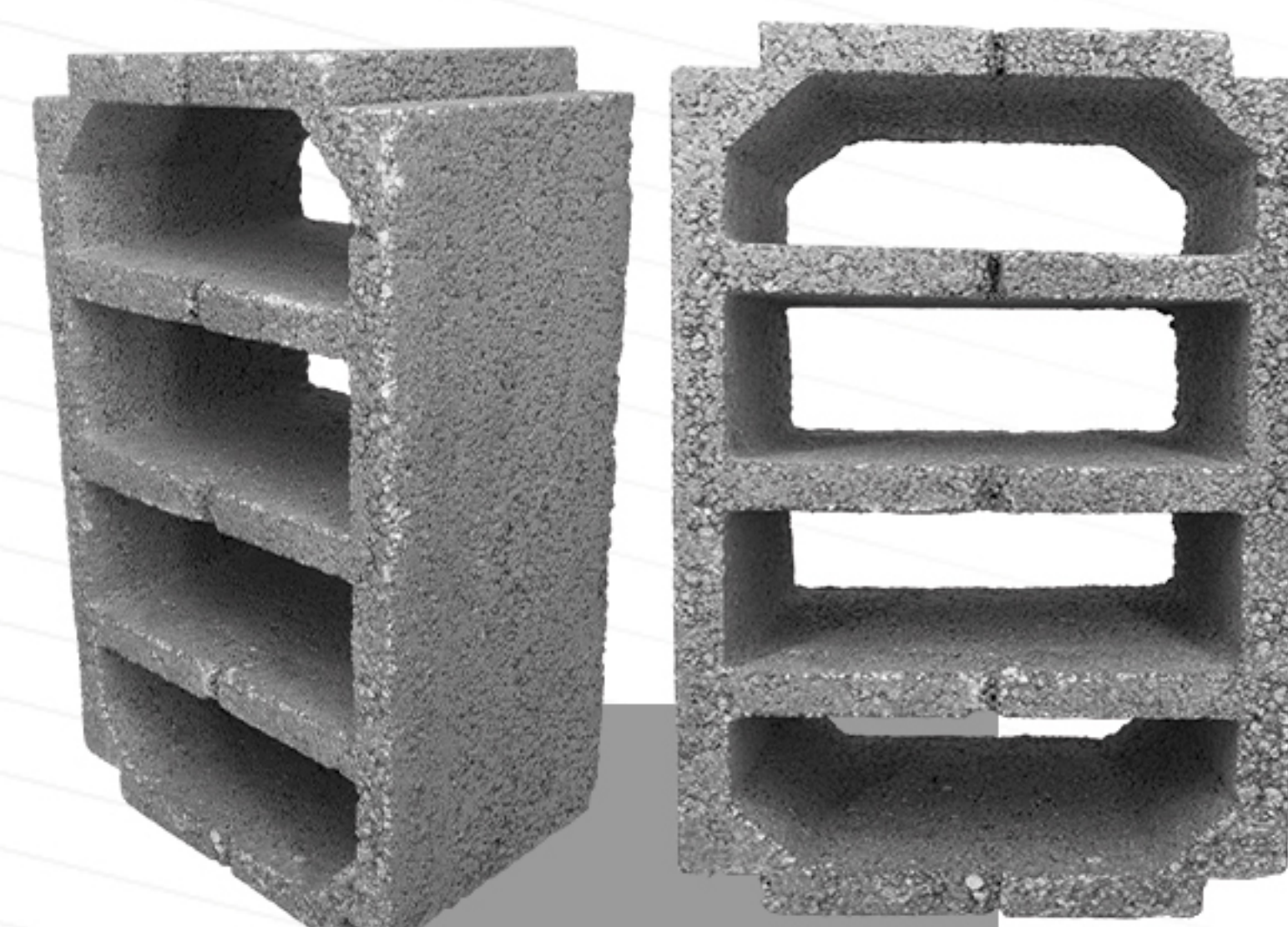
بلوک عرض ۱۵
سه جداره
۱۵ x ۲۰ x ۳۸ cm



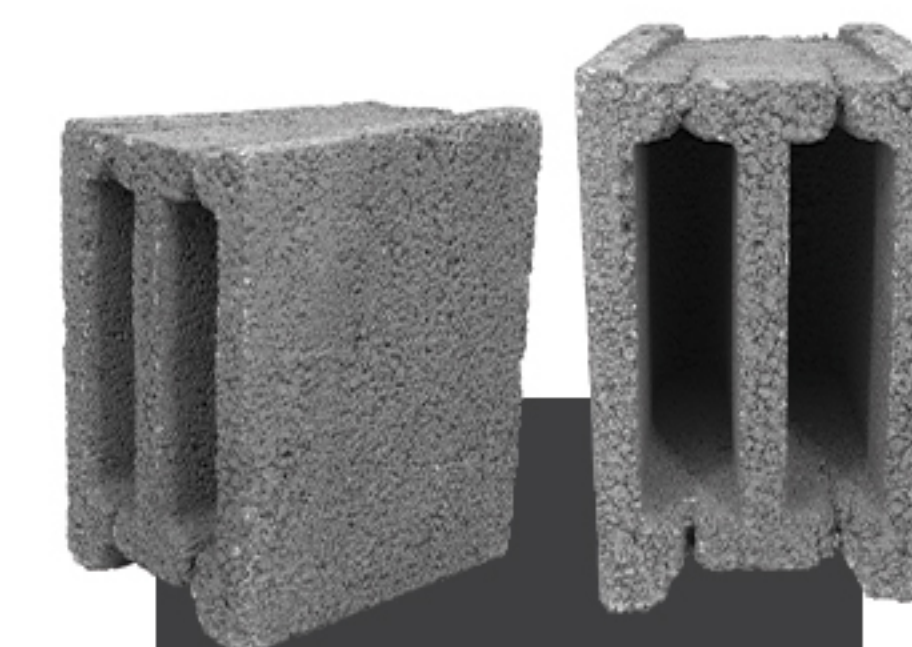
بلوک عرض ۲۰
سه جداره
۲۰ x ۲۰ x ۳۸ cm



بلوک عرض ۳۰
سقفی
۳۰ x ۲۰ x ۵۰ cm



بلوک عرض ۳۵
سقفی
۳۵ x ۲۰ x ۵۰ cm



بلوک نیمه
در همه ابعاد

تولید با دستگاه های تمام اتوماتیک ثابت



ارسال به دو صورت پالت و فله



واحد ویژه کنترل کیفیت بلوک



این خانه از پای بست **محکم** است.

کارخانه : کاشان ، جاده نوش آباد ، خیابان اطلسی
دفتر مرکزی : کاشان ، میدان جهاد ، بلوار کشاورز
۵۵۱۱۶ - ۰۳۱ www.caspisa.com

